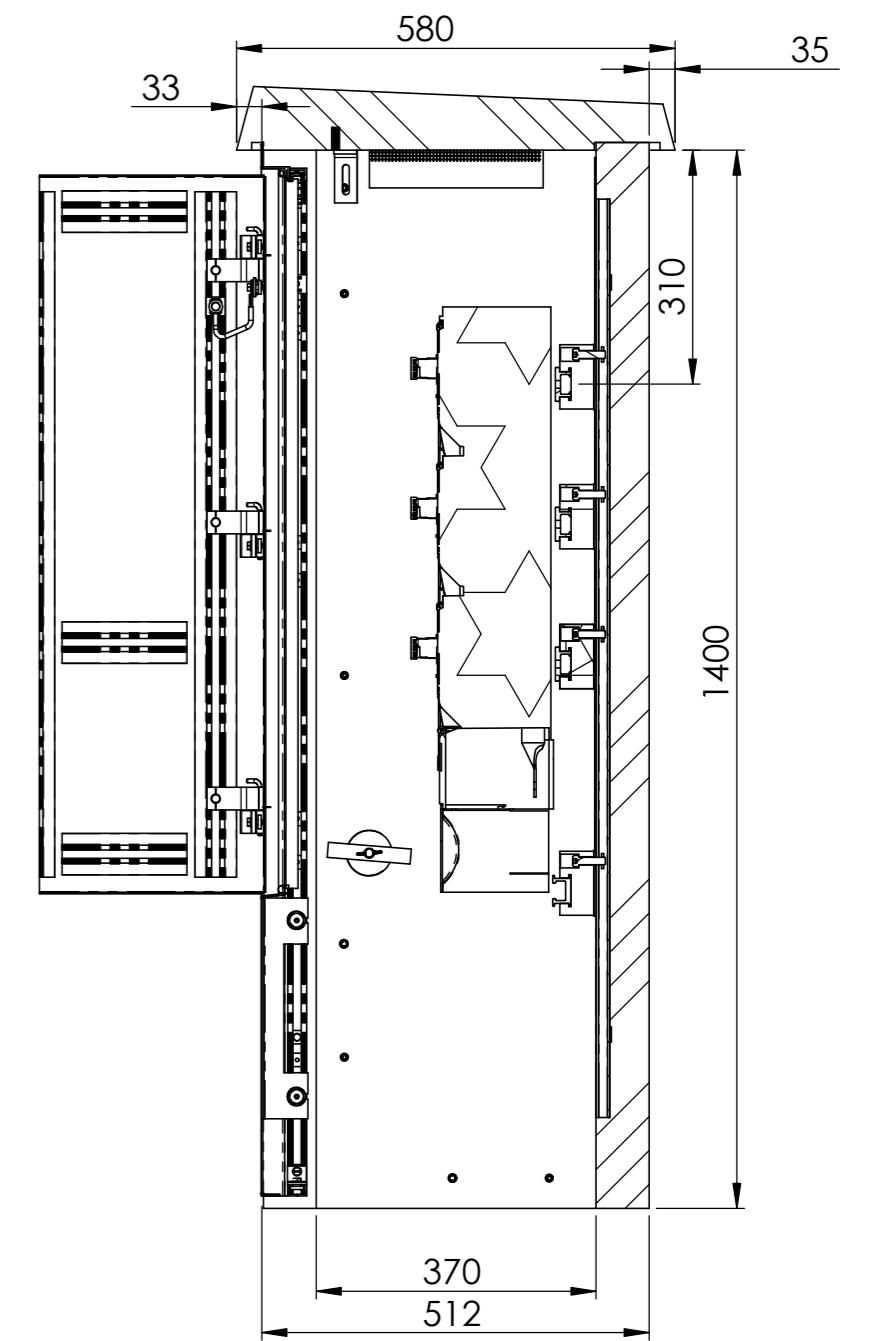
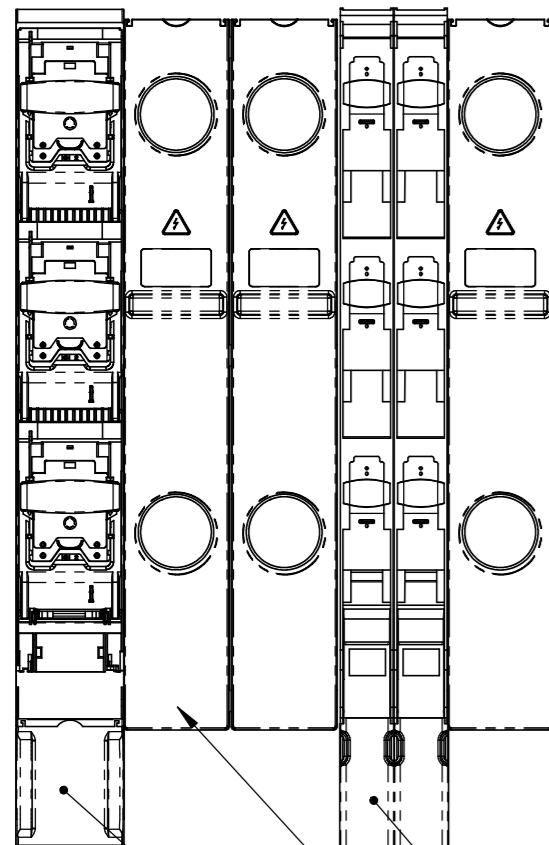


SCHNITT A-A  
MABSTAB 1 : 10



SCHNITT B-B  
MABSTAB 1 : 10

EW Abteil



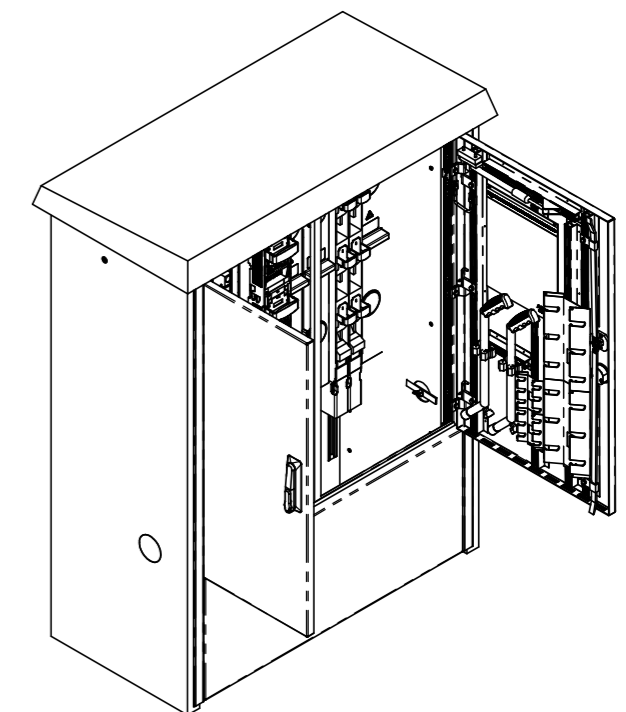
2x TRIVER + DIN00 mit Schraubanschluss


3x TRIVER + DIN2 Blindelement

1x TRIVER + DIN2 mit Schraubanschluss

Kabinenausbau gem. Vorgaben Florida 9 TV4 bestehend aus:

- Sammelschienausbau FVK ( 5-Polig 3L + N + PE)
- N- und PE-Anschlüsse
- Lastschaltleisten und Zubehör TRIVER+
- Eigenbedarfs Tableau - 500mm oben angebaut (leer ohne Ausbau) mit Abdeckplatte
- TV-Abteil mit Lochblechausbau - 400mm



Allgemeintoleranzen ISO 2768-m		Material:		Gewicht: 720 Kg	
Florida 9 TV 4EL AN2300101 Steinlin + Partner AG - Camion Transport Ladestation			Massstab		Gezeichnet
			1:10		05.05.2023
			Format		Datum
			A2		05.05.2023
Zeichnungsnr.			Name		
027-377					